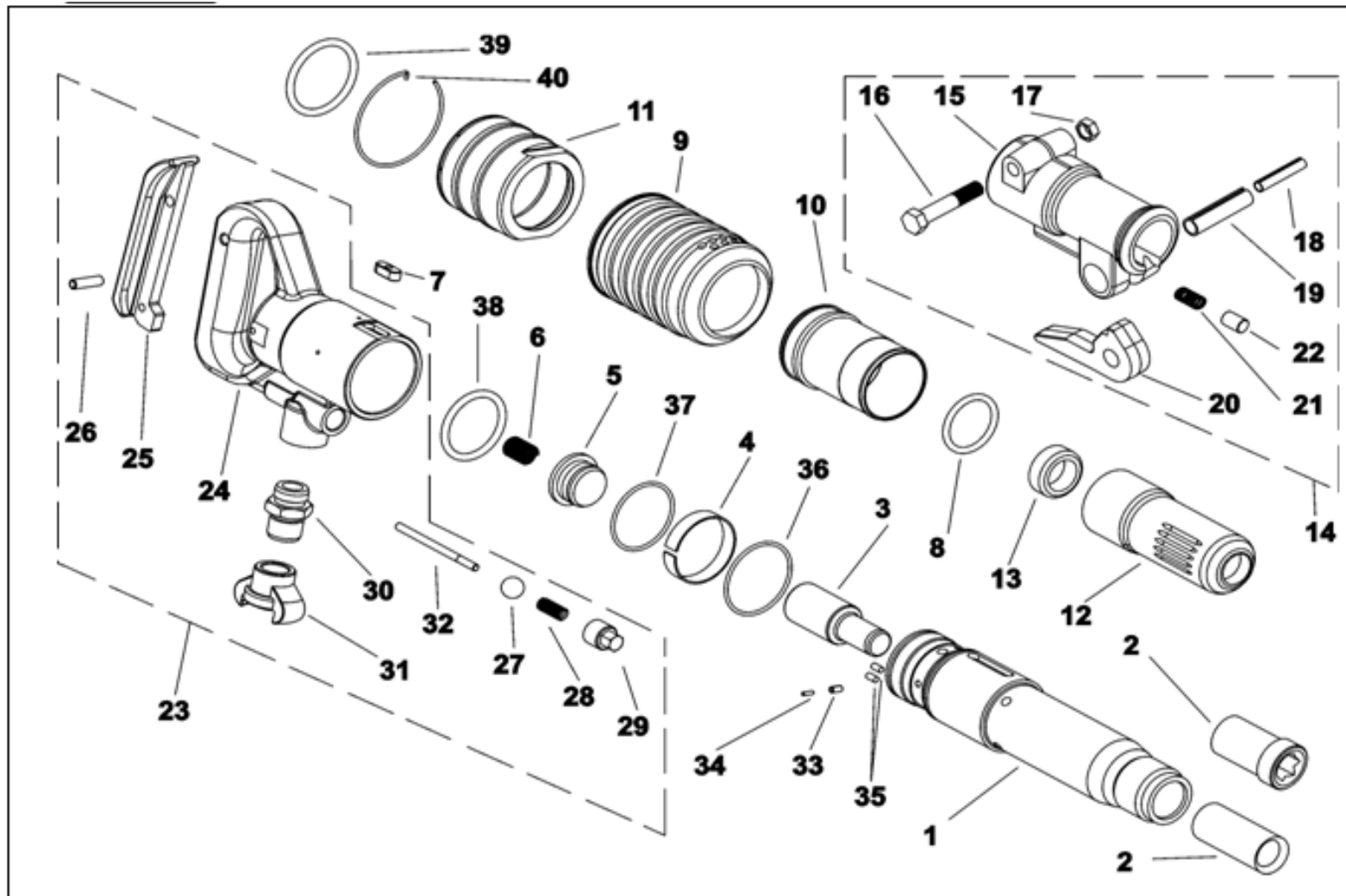


Ersatzteilzeichnung für DULA - Abbauhammer K10RV/SV/KV, K12RV/SV/KV



Ersatzteilliste zu DULA-Abbauhammer K10RV – K10SV – K10KV

Pos.	Bezeichnung	K 10 RV,	K 10SV,	K10 KV, E.E. 6kt	Anzahl
		E.E. rund	E.E. 6-kt	m. Klinke	
		Teile-Nr.	Teile-Nr.	Teile-Nr.	
1	Zylinder kpl. R25x75	8323830			1
2	Buechse R25x75	2001610			1
35	Stopfen	0901330			2
1	Zylinder kpl. S22x82		8323840	8323850	1
2	Buechse S22x82		2090750	2090750	1
35	Stopfen		0901330	0901330	2
3	Kolben	5003671	5003671	5003671	1
4	Steuerring	3908130	3908130	3908130	1
5	Deckel	722088	722088	722088	1
6	Feder	315148	315148	315148	1
7	Keil	1122290	1122290	1122290	1
8	O-Ring 43x5,5	273330	273330		1
9	Schalldämpfer	1730251	1730251	1730251	1
10	Rohre	2001591	2001591	2001620	1
11	Mutter	2010261	2010261	2010261	1
12	Haltekappe	8042230	8042230		1
13	Pufferring	273129	273129		1
14	Zylinderdeckel kpl.			8330041	1
15	Zylinderdeckel			5132230	1
16	Schraube			309331	1
17	Mutter			311326	1
18	Stift 12x50			311408	1
19	Stift 20x50			311406	1
20	Klinke			5256101	1
21	Feder			315138	1
22	Stift			0900950	1
23	Griffstück kpl.	8040240	8040240	8040240	1
24	Griffstück	5259880	5259880	5259880	1
25	Hebel	1411172	1411172	1411172	1
26	Federstift 8x28	311038	311038	311038	1
27	Kugel	324391	324391	324391	1
28	Feder	315007	315007	315007	1
29	Stopfen	0047080	0047080	0047080	1
30	Gewindestutzen	4087330	4087330	4087330	1
31	Schnellkupplung 3/4"	414259	414259	414259	1
32	Anlassstift	3081370	3081370	3081370	1
33	Federstift 5x10	311411	311411	311411	1
34	Federstift 3x19	311417	311417	311417	1
36	O-Ring 57x2,5	273066	273066	273066	1
37	O-Ring 60x2,5	273077	273077	273077	1
38	O-Ring 63x53	273014	273014	273014	1
39	O-Ring 66x56	273094	273094	273094	1
40	Sicherungsring	4770450	4770450	4770450	1

Ersatzteilliste zu DULA-Abbauhammer K12RV – K12SV – K12KV

Pos.	Bezeichnung	K12RV	K12SV	K12KV	Anzahl
		E.E. rund	E.E. 6-kant	E.E. 6-kt.m. Klinke	
		Teile-Nr.	Teile-Nr.	Teile-Nr.	
1	Zylinder kpl. R25x75	8323890			1
2	Büchse R25x75	2001610			1
35	Stopfen	0901330			2
1	Zylinder kpl. S22x82		8323900	8323910	1
2	Büchse S22x82		2090750	2090750	1
35	Stopfen		0901330	0901330	2
3	Kolben	5003690	5003690	5003690	1
4	Steuerring	3908130	3908130	3908130	1
5	Deckel	722089	722089	722089	1
6	Feder	315144	315144	315144	1
7	Keil	1122290	1122290	1122290	1
8	O-Ring 43x5,5	273330	273330		1
9	Schalldämpfer	1730142	1730142	1730142	1
10	Rohre	2001630	2001630	2001591	1
11	Mutter	2010261	2010261	2010261	1
12	Haltekappe	8042230	8042230		1
13	Pufferring	273129	273129		1
14	Zylinderdeckel kpl.			8330041	1
15	Zylinderdeckel			5132230	1
16	Schraube			309331	1
17	Mutter			311326	1
18	Stift 12x50			311408	1
19	Stift 20x50			311406	1
20	Klinke			5256101	1
21	Feder			315138	1
22	Stift			0900950	1
23	Griffstück kpl.	8040240	8040240	8040240	1
24	Griffstück	5259880	5259880	5259880	1
25	Hebel	1411172	1411172	1411172	1
26	Federstift 8x28	311038	311038	311038	1
27	Kugel	324391	324391	324391	1
28	Feder	315007	315007	315007	1
29	Stopfen	0047080	0047080	0047080	1
30	Gewindestutzen	4087330	4087330	4087330	1
31	Schnellkupplung 3/4"	414259	414259	414259	1
32	Anlassstift	3081370	3081370	3081370	1
33	Federstift 5x10	311411	311411	311411	1
34	Federstift 3x19	311417	311417	311417	1
36	O-Ring 57x2,5	273066	273066	273066	1
37	O-Ring 60x2,5	273077	273077	273077	1
38	O-Ring 63x53	273014	273014	273014	1
39	O-Ring 66x56	273094	273094	273094	1
40	Sicherungsring	4770450	4770450	4770450	1