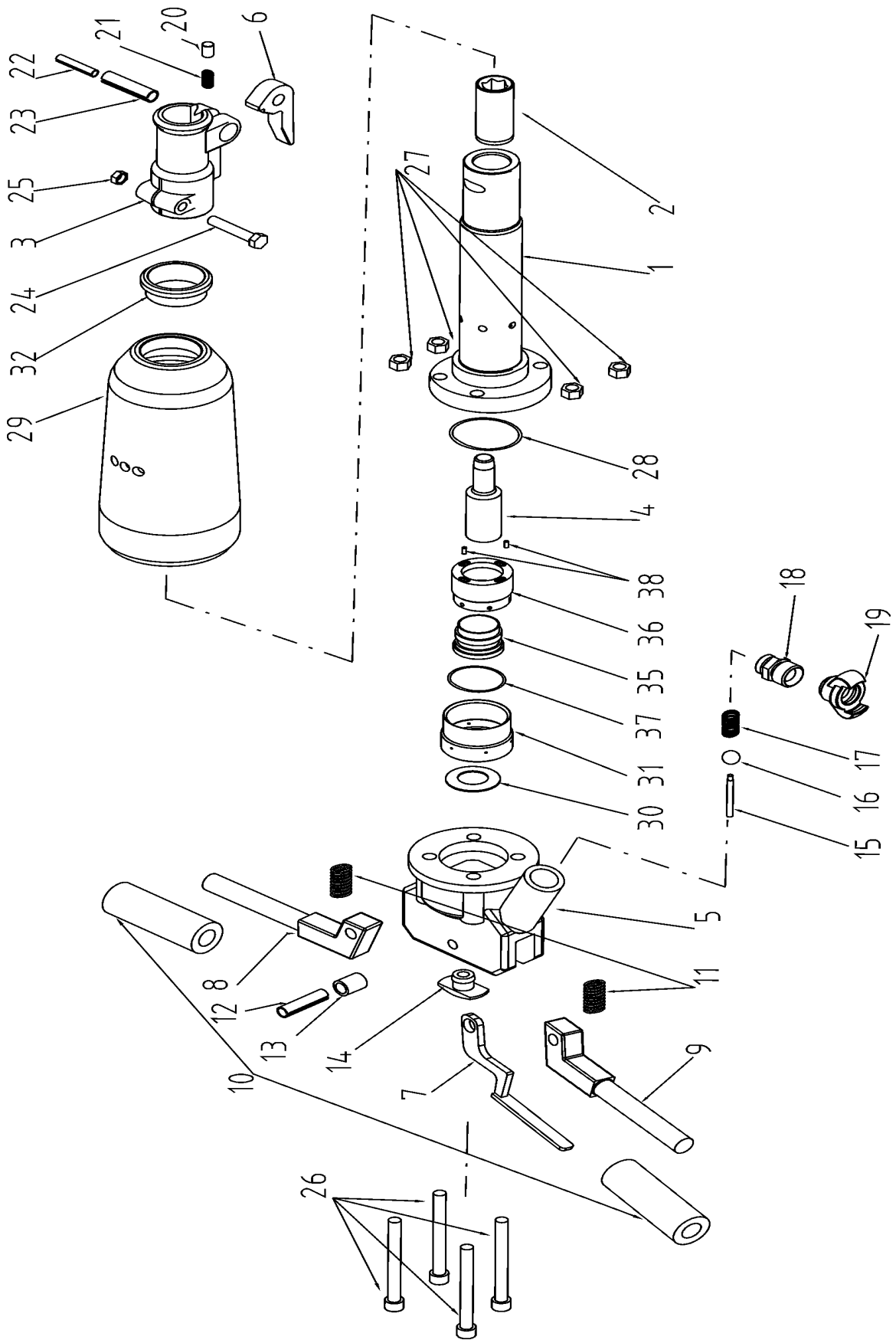
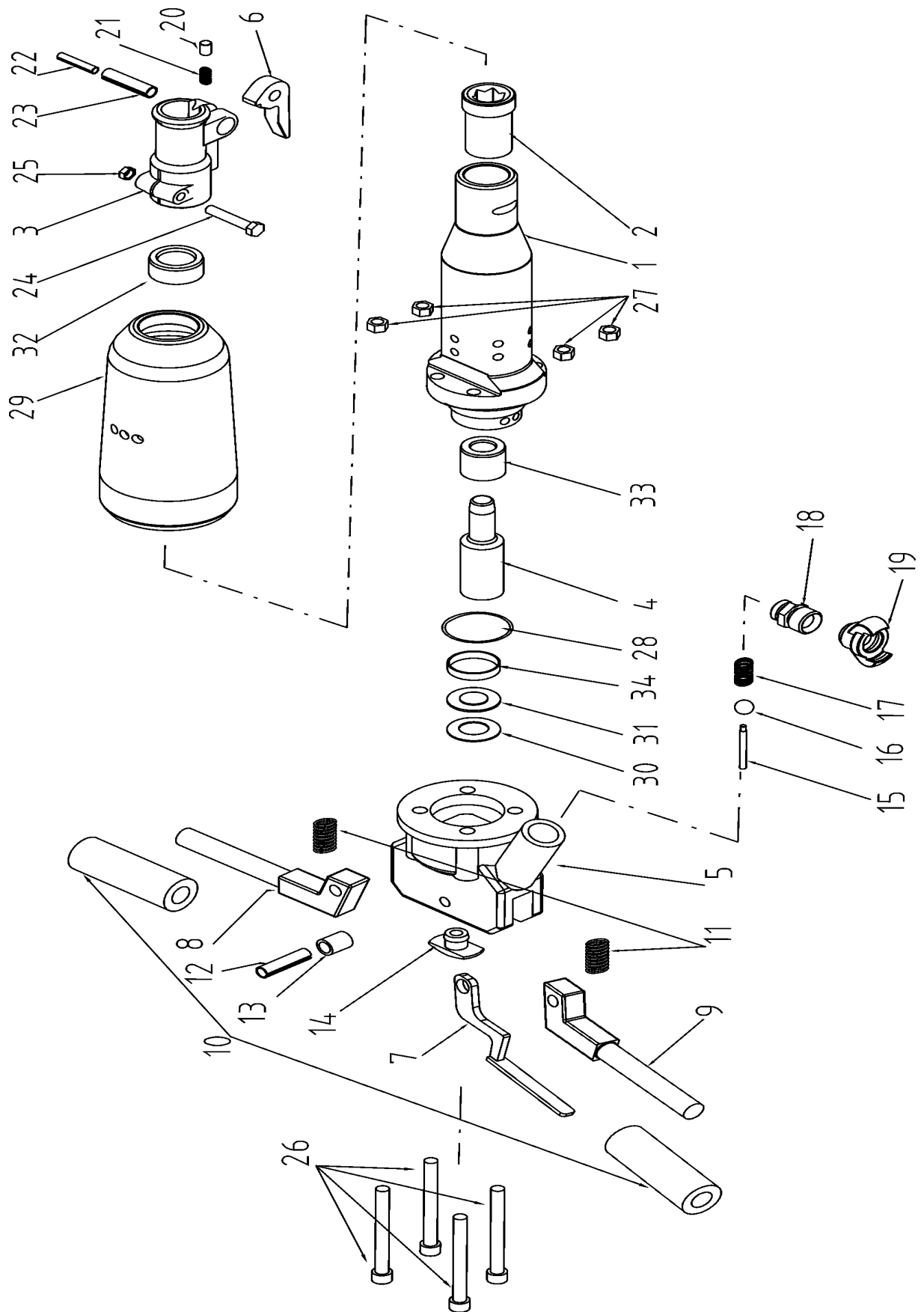


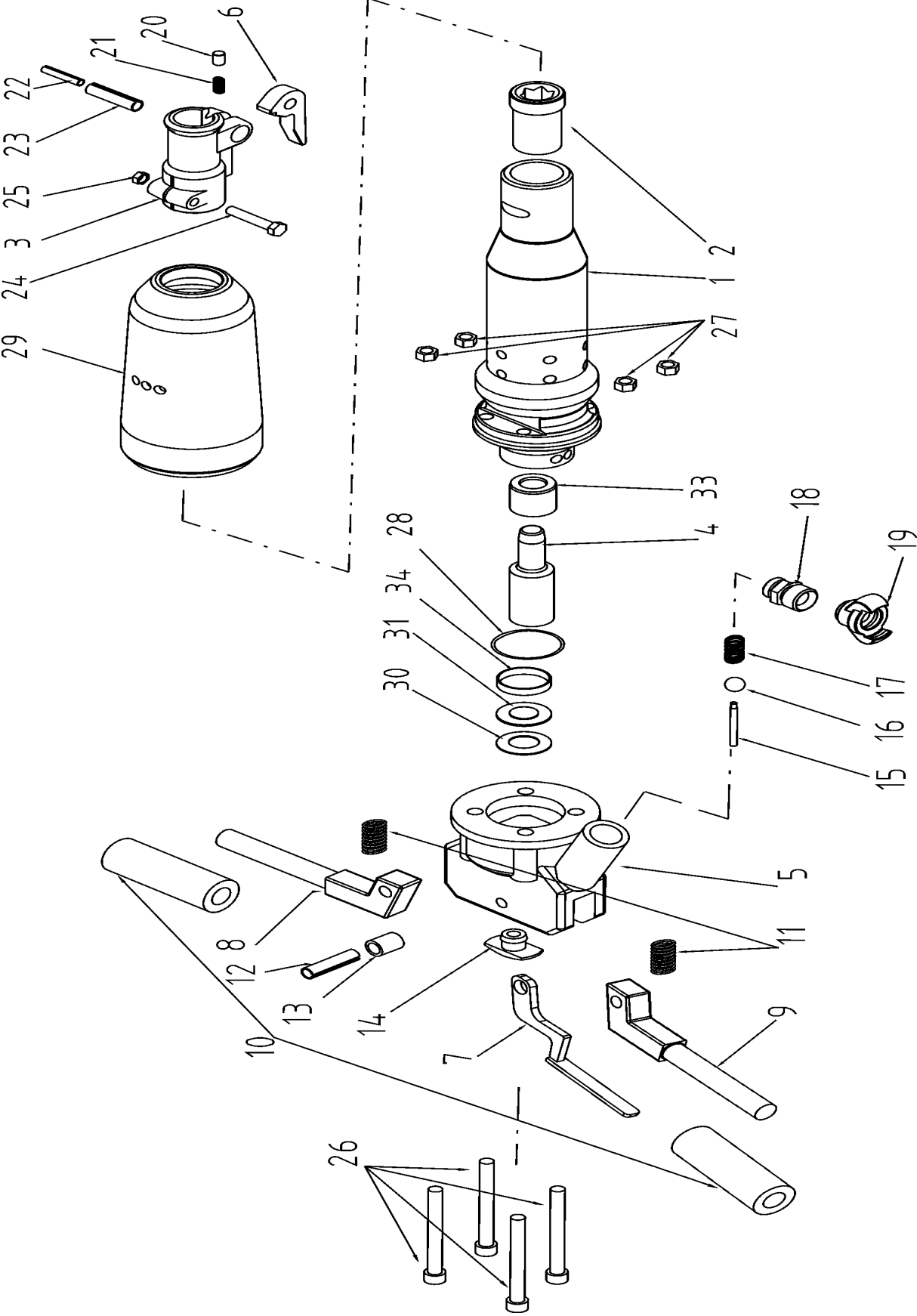
Ersatzteilzeichnung für DULA - Abbauhammer K15V



Ersatzteilzeichnung für DULA – Abbauhammer K21V



Ersatzteilzeichnung für DULA – Abbauhammer K30V



Ersatzteilliste zu DULA – Abbauhammer K 15, 21, 30

	Abbauhammer K15V	Abbauhammer K21V	Abbauhammer K30V		
Pos.	Teile-Nr.	Teile-Nr.	Teile-Nr.	Bezeichnung	Anzahl
1	8323721	8323702	8323712	Zylinder - Komplet	1
2	2090710	2090691	2090701	Meißelbüchse	1
33	-	2005312	2005322	Büchse	1
3	8330041	8330030	8330010	Führungsflansch kpl.	1
3	5132230	5132210	5132200	Führungsflansch	1
6	5256101	5256082	5256082	Klinke	1
20	0900950	0900570	0900570	Stift	1
21	315138	315138	315138	Feder	1
22	311408	311409	311409	Innenstift	1
23	311406	311407	311407	Außenstift	1
24	309331	309332	309332	Schraube	1
25	311326	311327	311327	Mutter	1
4	5003660	5003630	5003650	Kolben	1
5	8017152	8017152	8017152	Handgriff komplett	1
5	5259792	5259792	5259792	Handgriff	1
7	1418280	1418280	1418280	Anlasshebel	1
8	1418311	1418311	1418311	Linkshandgriff	1
9	1418301	1418301	1418301	Rechtshandgriff	1
10	1318100	1318100	1318100	Handgriff	2
11	315152	315152	315152	Feder	2
12	311398	311398	311398	Stift	1
13	2001580	2001580	2001580	Büchse	1
14	0901880	0901880	0901880	Anschlag	1
15	3083192	3083192	3083192	Ventilstift	1
16	722087	722087	722087	Kugel	1
17	315150	315150	315150	Feder	1
18	4087330	4087330	4087330	Gewindestutzen 3/4"	1
19	414259	414259	414259	Schnellkuplung 3/4"	1
26	309339	309339	309339	Schraube	4
27	311420	311420	311420	Mutter	4
28	273385	273385	273385	O-Ring	1
29	1730240	1730240	1730240	Schalldämpfer	1
30	273384	273384	273384	Ring	1
31	1511351	1511330	1511340	Deckel	1
32	0913400	0913410	-	Dämpfering	1
34	-	3908100	3908110	Steuerungsring	1
35	2108090	-	-	Schieber	1
36	5402160	-	-	Steuerungskörper	1
37	273109	-	-	O-Ring	1
38	311219	-	-	Stift	2
	4086890	4086890	4086890	Übergangstück	1
	4023009	4023009	4023009	Muffe 16	1
	0871009	0871009	0871009	Überwurfmutter Rd 32	1